

Link către produs: <https://suuhouse.ro/grind-din-aluminiu-pentru-teras-nalt-4-m-50x39-mm-systempeter-piclip-p-580.html>



## Grindă din aluminiu pentru terasă, înaltă, 4 m 50x39 mm, SystemPeter PICLIP

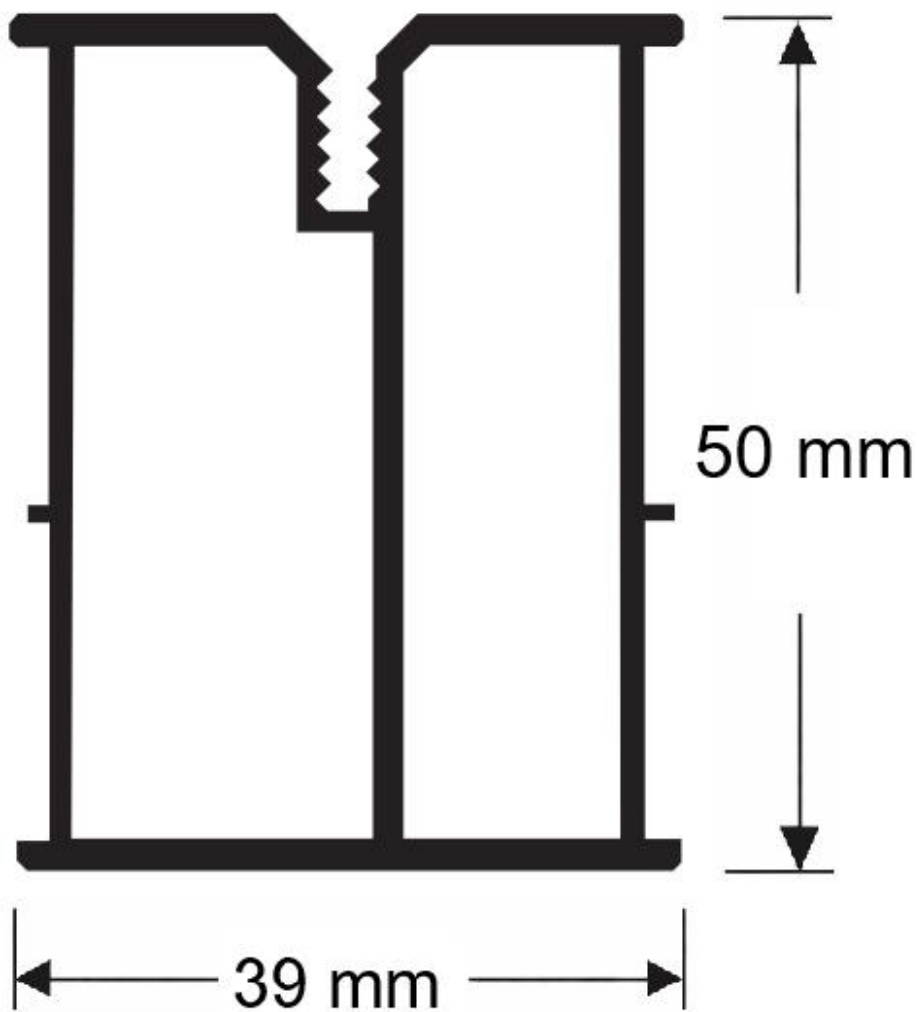
Preț	<b>230,50 lei</b>
Timp de expediere	<b>24 de ore</b>
Număr de catalog	<b>202406</b>
Cod producător	<b>202406</b>
Cod EAN	<b>5904323479022</b>
Lățime	<b>3,9 cm</b>
Lungime	<b>4 m</b>
Înălțime	<b>2,4 cm</b>
Tip produs	<b>Legar pentru plăci</b>
Informații despre descărcare	<b>Curierul nu are obligația de a descărca marfa, de aceea vă rugăm să asigurați ajutor la primirea coletului pe cont propriu. Prezența unor persoane suplimentare va facilita semnificativ întregul proces.</b>

### Descriere produs

#### Grindă din aluminiu pentru terasă, înaltă, 4 m 50x39 mm, SystemPeter PICLIP

**Grinda înaltă din aluminiu SystemPeter PICLIP 50x39x4000 mm** este cel mai rezistent element al substructurii din această serie, destinat construcției teraselor din plăci compozite, lemn, precum și din dale pentru terasă. Datorită înălțimii mărite și construcției ranforsate, se comportă excelent în proiecte solicitante, unde capacitatea portantă, stabilitatea și durabilitatea întregului sistem sunt esențiale.

Profilul a fost realizat din **aluminiu rezistent, rezistent la coroziune și la condițiile atmosferice**, ceea ce asigură longevitatea construcției. Grinda este prevăzută cu un **canal pentru șuruburi**, care nu doar facilitează montarea clipsurilor fără necesitatea pre-găuririi, ci și **ranforsează întreaga construcție a profilului**. Peretele interior suplimentar crește rezistența la sarcini și oferă un sprijin și mai bun pentru suprafața terasei.



### **Cele mai importante caracteristici ale grinzii din aluminiu:**

**Înălțime 50 mm** - capacitate portantă și stabilitate mărite ale întregii construcții.

**Lungime 4 m** - format optim pentru construirea teraselor mari și stabile.

**Canal pentru șuruburi** - facilitează montajul și, în același timp, ranforsează construcția grinzii.

**Perete interior suplimentar** - crește rezistența la sarcini și îmbunătățește sprijinul suprafeței.

**Rezistență la coroziune** - aluminiul nu se degradează sub influența umidității și a condițiilor atmosferice.

**Utilizare universală** - pentru terase din plăci compozite, lemn, precum și din dale pentru terasă.

**Pentru construcții solicitante** - ideală pentru deschideri mai mari și sarcini mai ridicate.

**Substructură stabilă** - profilul oferă o bază solidă pentru o terasă durabilă și estetică.

## Recomandări de montaj

### Exclusiv sistemul PICLIP

Grinda este compatibilă cu clipsurile PICLIP și PICLIP PRO. Este o soluție de sistem care asigură montajul corect și funcționarea adecvată a întregii suprafețe.



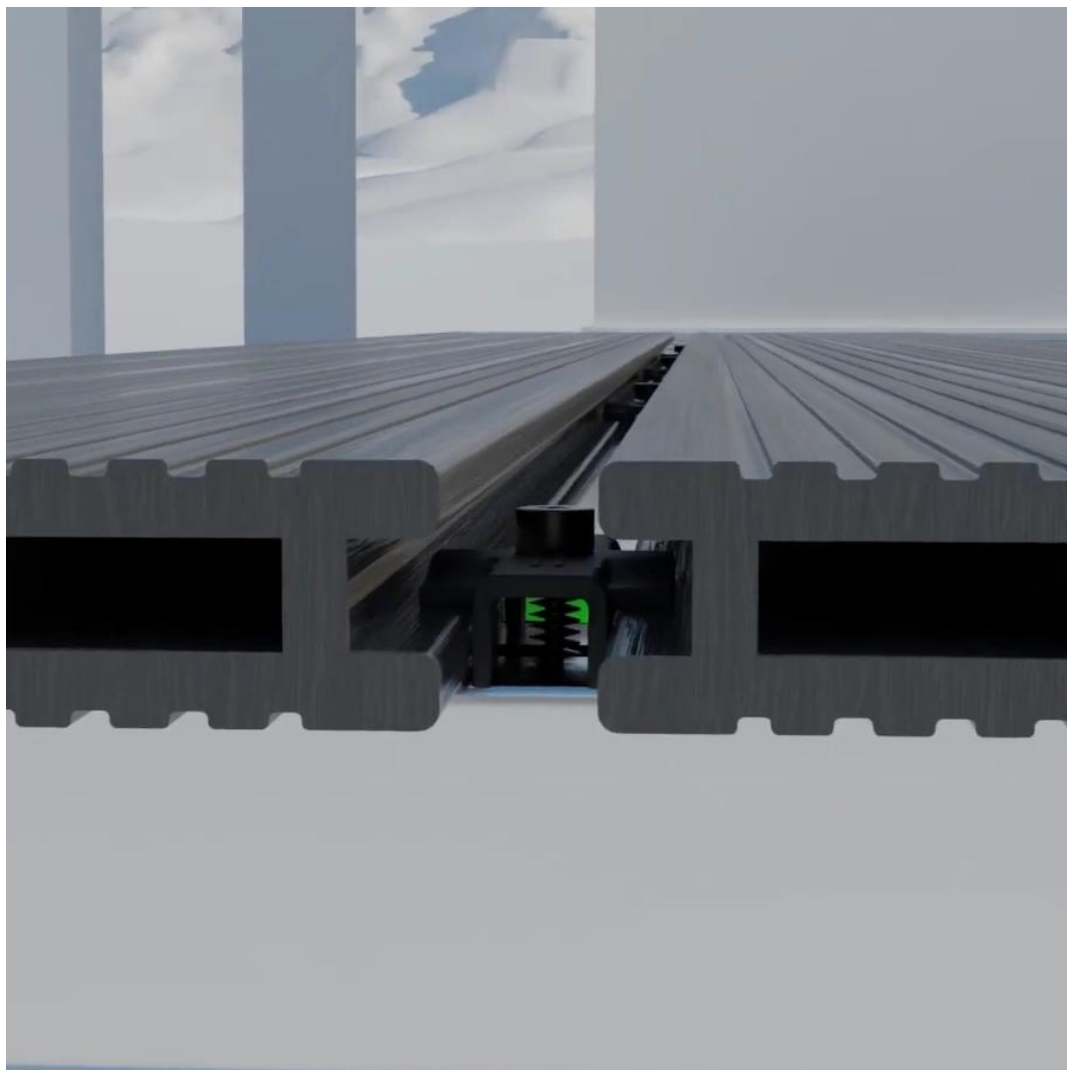
### Clips de start pentru începutul montajului

Se recomandă fixarea primei plăci cu un clips de start, care stabilizează începutul montării suprafeței și facilitează montajul ulterior al elementelor următoare.



### **Rost de dilatație automat 6 mm**

Clipsul stabilește automat rostul de dilatație de 6 mm, datorită căruia montajul este repetabil, estetic și conform cerințelor sistemului.



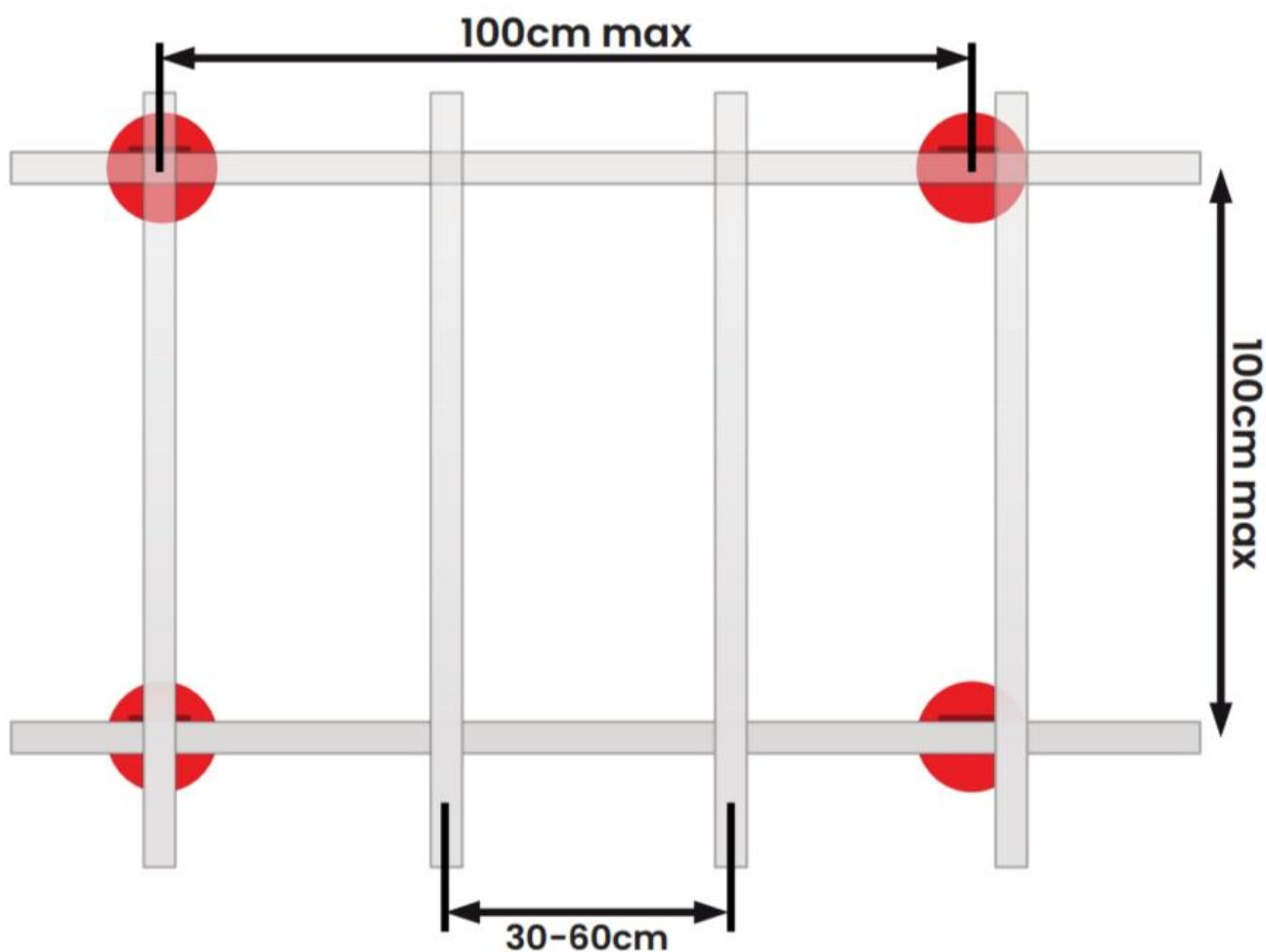
### **Canal pentru șuruburi și alegerea șuruburilor**

Fiecare grindă are un canal pentru șuruburi, însă este posibilă și găurirea profilului și montarea clipsului în afara canalului. Datorită acestui lucru, sistemul oferă mai multă libertate la adaptarea construcției la proiectul concret.



### **Distanțare și construcție**

Distanța maximă între suporturi este **100 cm**. Grinda se utilizează ca element de substructură pentru terase din plăci și dale, precum și în construcții de tip cadru și zăbrele, folosind corniere și conectori dedicați.



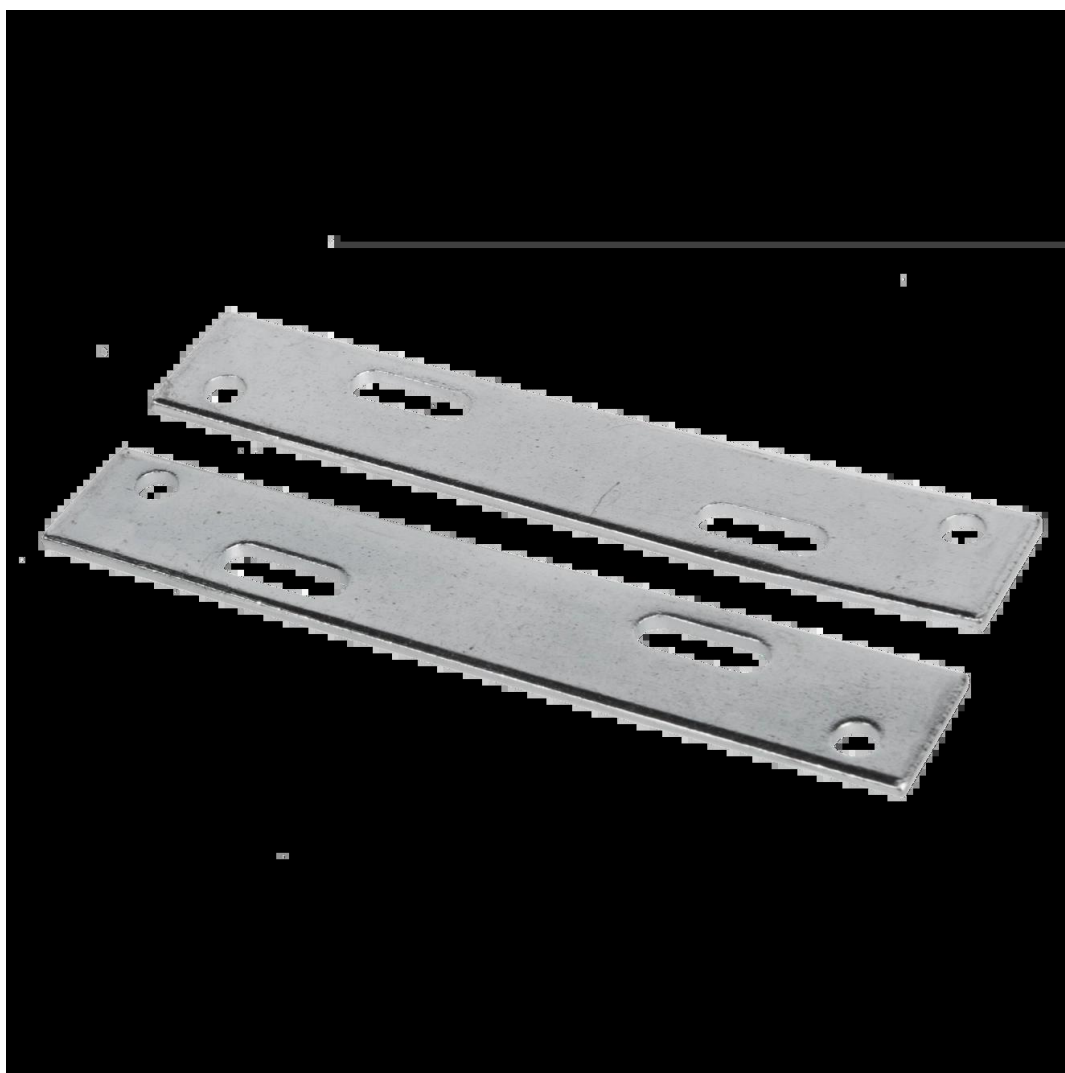
### Cornier din aluminiu pentru cadru și zăbrele

Noul cornier din aluminiu este o metodă universală de îmbinare a grinzilor în construcții de tip zăbrele și în construcții de tip cadru. Modelul cu dimensiunile 40x20x18 mm este compatibil cu grinzile de sistem SystemPeter PICLIP 24x39 mm și 50x39 mm. Aluminiul garantează durabilitate, rezistență și elimină problema coroziunii. **Art. no. 202404.**



### **Conector pentru grinzi de sistem**

Conectorul pentru grinzi este utilizat pentru îmbinarea durabilă a profilelor pe lungime. Setul conține **2 conectori și 8 suruburi**, iar dimensiunile sale sunt **18 x 100 x 2 mm**. Forma a fost adaptată grinzilor cu înălțimea de 24 mm și 50 mm.



### Suporturi reglabile

Permit nivelarea rapidă a denivelărilor și diferențelor de nivel ale substratului, iar datorită intervalului de reglare de la **8 mm** la **260 mm** permit adaptarea precisă a construcției la condițiile de montaj. Sunt adaptate atât pentru construcții din aluminiu, cât și pentru terase din dale ceramice.



**8-20 mm**



**25-40 mm**



**40-60 mm**



**60-90 mm**



**90-150 mm**



**150-260 mm**

### **Distanțiere tip U**

Pachet mix 250 distanțiere cu dimensiunile **50 x 80 mm**, disponibile în înălțimile **1, 2, 3, 4, 5 și 10 mm**. Fabricate din plastic, sunt rezistente la condițiile atmosferice, asigură circulația aerului și scurgerea liberă a apei. **Art. no. 202435**



## Parametri tehnici

### Dimensiuni

Lungime	4000 mm
Lățime	39 mm
Înălțime	50 mm

### Material și construcție

Material	Aluminiu
Construcție	Profil cu canal pentru șuruburi
Rezistență	Rezistență la coroziune și la condițiile atmosferice

### Utilizare

Tip de construcție	Substructură pentru terase, balcoane, construcții de tip cadru și zăbrele
Compatibilitate	Plăci din lemn, compozite, dale ceramice, gresie porțelanată și piatră
Distanța maximă între suporturi	100 cm
Montaj	Cu utilizarea clipsurilor de montaj, conectorilor, cornierelor, suporturilor și distanțierelor

## Rezumat

**Grinda înaltă din aluminiu SystemPeter PICLIP 50x39x4000 mm** este o soluție pentru cele mai solicitante construcții de terase. Datorită înălțimii mărite, canalului pentru șuruburi și peretelui suplimentar de ranforsare, oferă stabilitate maximă și rezistență la sarcini. Este o bază solidă pentru o terasă durabilă și estetică, în special în proiecte cu deschideri mai mari și cerințe constructive ridicate.

