

Link către produs: <https://suuhouse.ro/rigl-din-aluminiu-medie-pentru-teras-3-m-24x39-mm-systempeter-piclip-p-590.html>

Riglă din aluminiu medie pentru terasă 3 m 24x39 mm, SystemPeter PICLIP

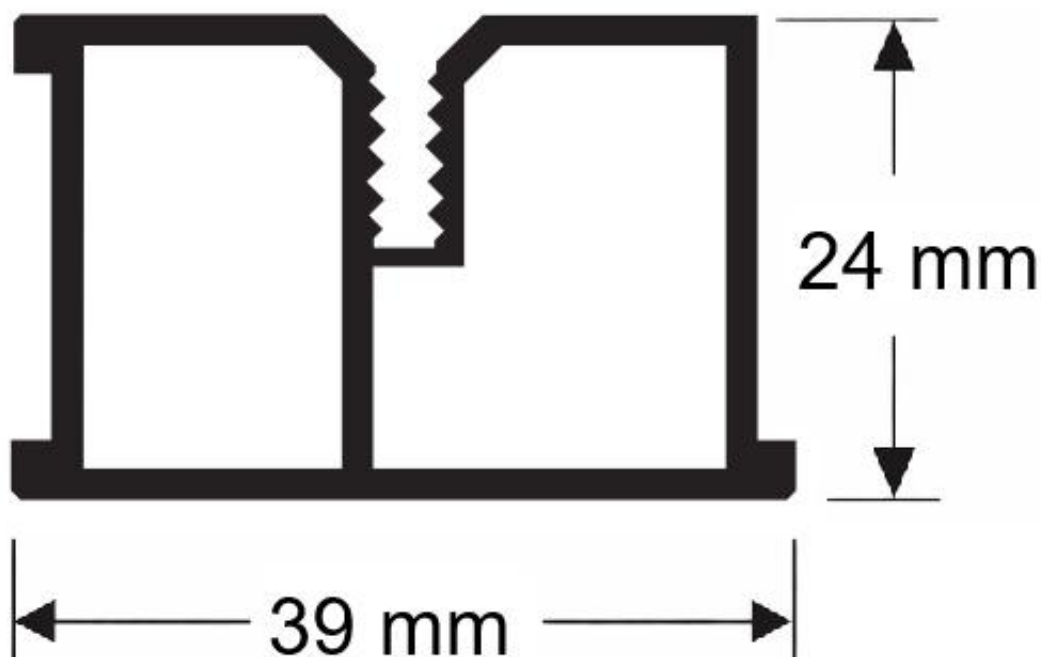
Preț	136,38 lei
Timp de expediere	24 de ore
Număr de catalog	202433_3m
Cod producător	202433_3m
Lățime	3,9 cm
Lungime	4 m
Înălțime	2,4 cm
Tip produs	Grindă pentru plăci
Informații despre descărcare	Curierul nu are obligația de a descărca bunurile, așa că vă rugăm să asigurați ajutor la primirea coletului pe cont propriu. Prezența unor persoane suplimentare va facilita semnificativ întregul proces.

Descriere produs

Riglă din aluminiu medie pentru terasă 3 m 24x39 mm, SystemPeter PICLIP

Rigla medie din aluminiu SystemPeter PICLIP 24x39x3000 mm este un element durabil și universal al substructurii, destinat construirii teraselor din scânduri compozite, din lemn și plăci pentru terasă. Se potrivește oriunde înălțimea de reglare nu trebuie să fie mare, iar în același timp este necesară o bază stabilă și rezistentă la condițiile exterioare pentru suprafață. Este o soluție practică atât pentru substructuri clasice de terasă, cât și pentru construcții de tip cadru.

Profilul a fost realizat din **aluminiu rezistent, rezistent la coroziune și la condițiile atmosferice**, datorită căruia asigură un suport durabil și stabil pentru întreaga construcție. Rigla are un **canal pentru șuruburi**, care facilitează montarea clipsurilor fără necesitatea găuririi prealabile. Înălțimea de 24 mm face ca acesta să fie un model intermediar – oferă o rigiditate mai mare decât versiunea joasă și, în același timp, se potrivește bine acolo unde nu este necesară utilizarea unei construcții mai înalte.



Cele mai importante caracteristici ale riglei din aluminiu:

Înălțime medie 24 mm - soluție optimă acolo unde înălțimea de reglare nu trebuie să fie mare.

Lungime 3 m - format comod pentru realizarea unei substructuri stabile și durabile.

Canal pentru șuruburi - permite montarea rapidă a clipsurilor fără găurirea prealabilă a profilului.

Rigiditate mai mare a construcției - profilul se potrivește bine ca riglă în sisteme de terasă și construcții de tip cadru.

Rezistență la coroziune - aluminiul suportă bine umiditatea și condițiile atmosferice variabile.

Utilizare universală - pentru terase din scânduri compozite, din lemn și plăci pentru terasă.

Pentru construcții de tip cadru și grilaj - permite construirea unor sisteme portante stabile folosind accesorii dedicate.

Distanța dintre suporti până la 70 cm - permite realizarea unei substructuri solide conform cerințelor sistemului.

Recomandări de montaj

Exclusiv sistemul PICLIP

Rigla funcționează cu clipsurile PICLIP și PICLIP PRO. Este o soluție de sistem care asigură montajul corect și funcționarea

adecvată a întregii suprafețe.



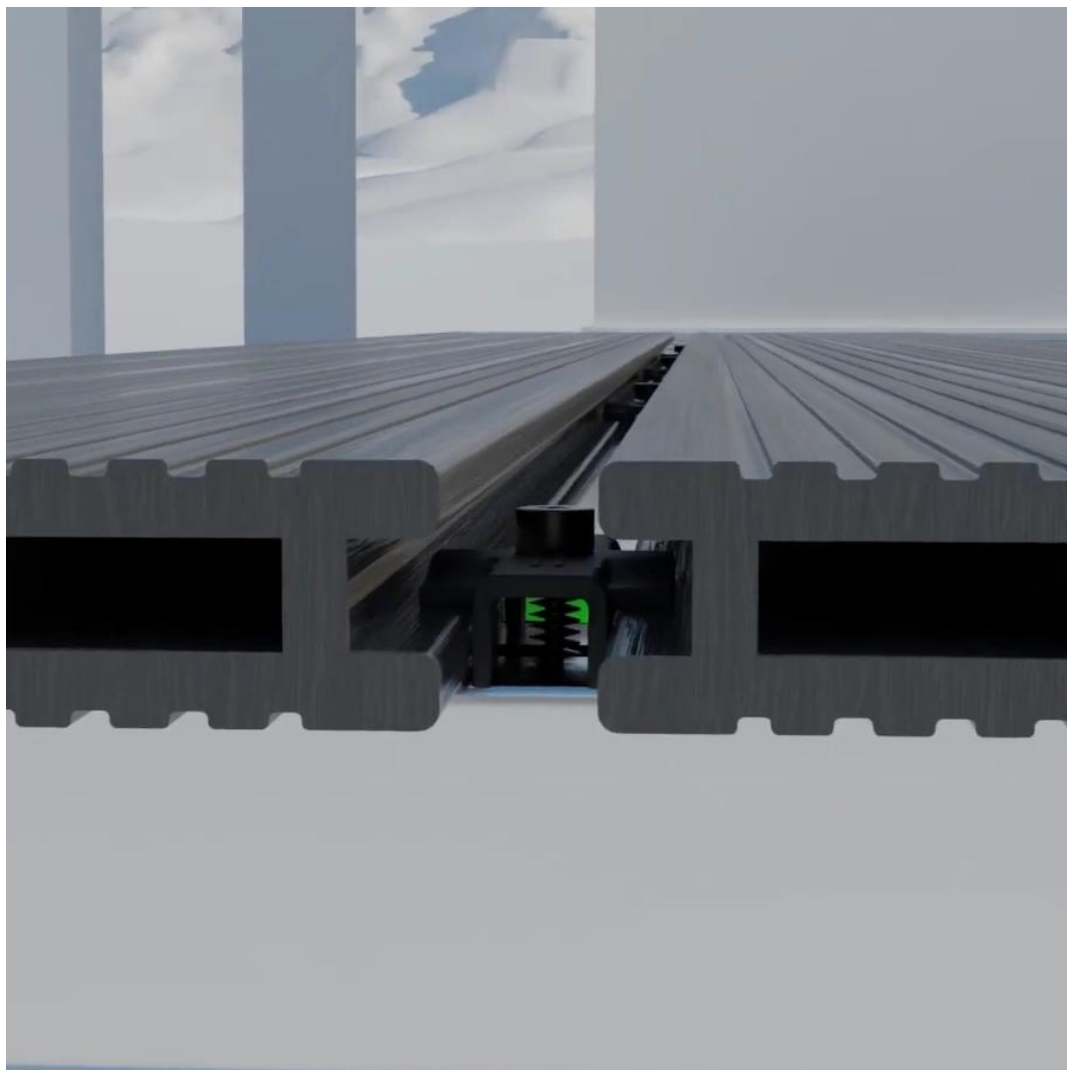
Clips de start pentru începutul montajului

Se recomandă fixarea primei scânduri cu un clips de start, care stabilizează începutul așezării suprafeței și facilitează montarea ulterioară a elementelor următoare.



Rost de dilatație automat 6 mm

Clipsul stabilește automat rostul de dilatație de 6 mm, datorită căruia montajul este repetabil, estetic și conform cerințelor sistemului.



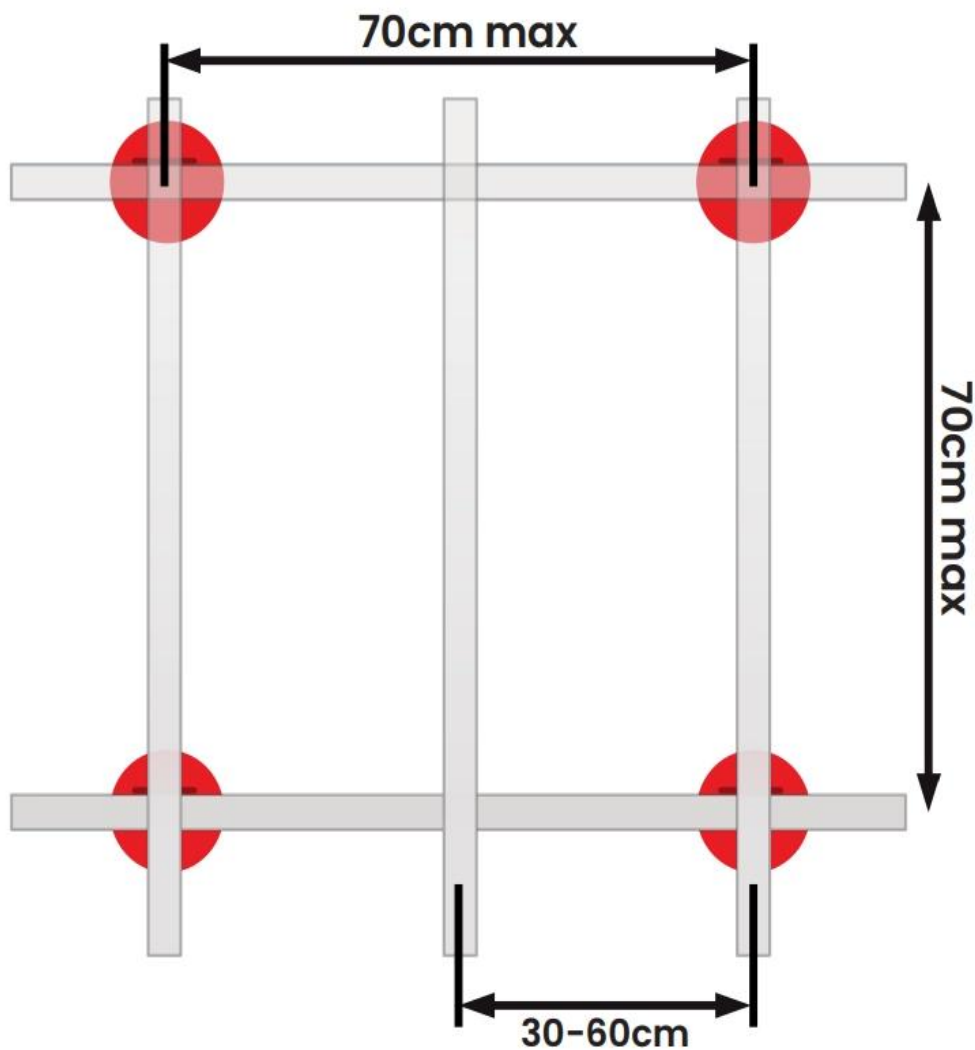
Canal pentru șuruburi și alegerea șuruburilor

Fiecare riglă are un canal pentru șuruburi, dar este posibilă și găurirea profilului și montarea clipsului în afara canalului. Datorită acestui lucru, sistemul oferă o libertate mai mare la adaptarea construcției la un proiect concret.



Distanță și construcție

Distanța maximă dintre suporti este de **70 cm**. Rigla se potrivește ca element al substructurii pentru terase din scânduri și plăci, precum și în construcții de tip cadru și grilaj, folosind colțare și conectori dedicați.



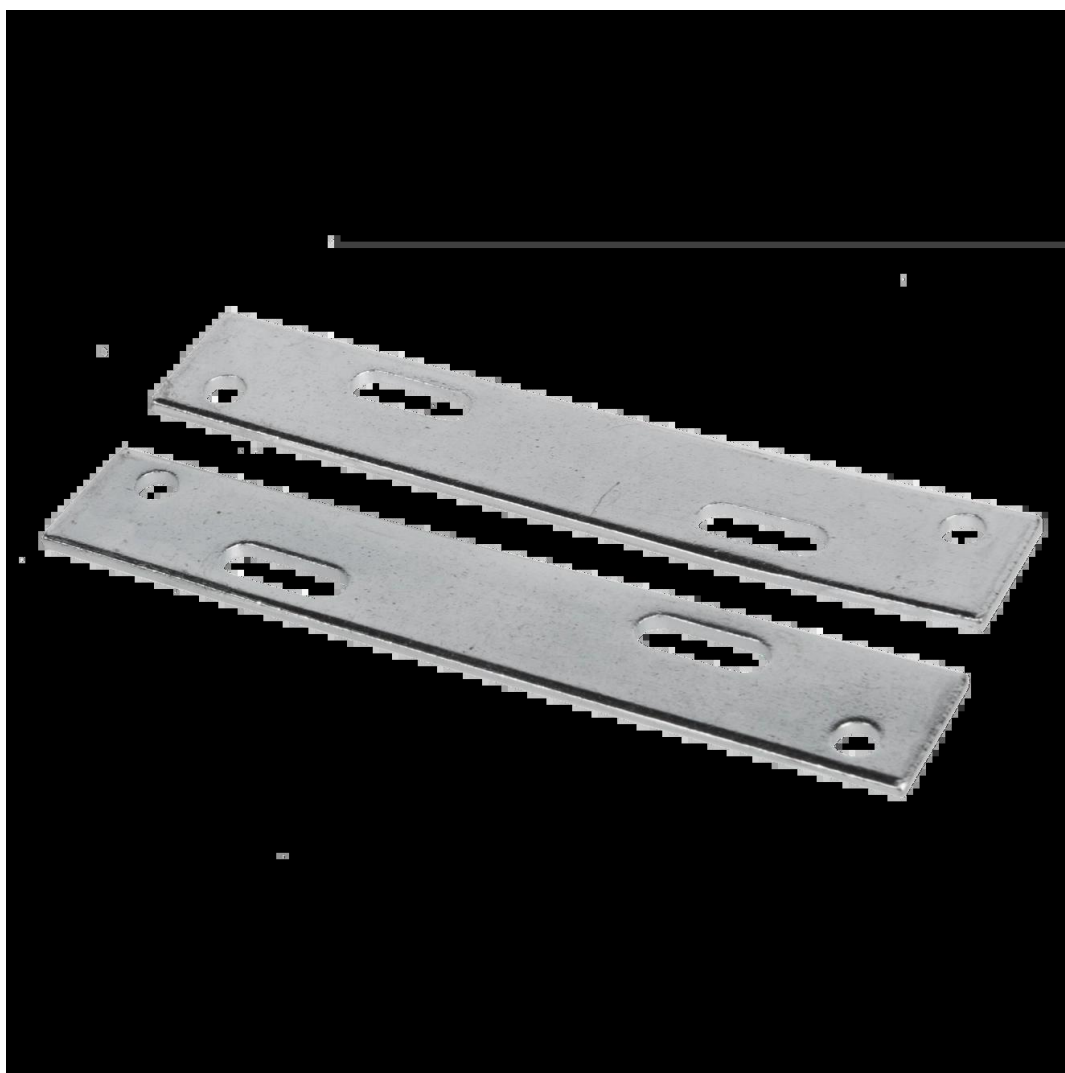
Colțar din aluminiu pentru cadru și grilaj

Noul colțar din aluminiu este o modalitate universală de conectare a riglelor în construcții de tip grilaj și construcții de tip cadru. Modelul cu dimensiunile 40x20x18 mm este compatibil cu riglele de sistem SystemPeter PICLIP 24x39 mm și 50x39 mm. Aluminiul garantează durabilitate, rezistență și elimină problema coroziunii. **Art. no. 202404.**



Conector pentru rigle de sistem

Conectorul pentru rigle servește la îmbinarea durabilă a profilelor pe lungime. Setul conține **2 conectori și 8 șuruburi**, iar dimensiunile sale sunt **18 x 100 x 2 mm**. Forma a fost adaptată la rigle cu înălțimea de 24 mm și 50 mm.



Suport­i reglabili

Permit nivelarea rapid­a a denivel­urilor ­și diferen­țelor de nivel ale suportului, iar datorit­ă intervalului de reglare de la **8 mm** do **260 mm** permit adaptarea precis­ă a construc­ției la condi­țiile de montaj. Sunt adapta­i at­ât pentru construc­ții din aluminiu, c­ât ­și pentru terase din pl­aci ceramice.



8-20 mm



25-40 mm



40-60 mm



60-90 mm



90-150 mm



150-260 mm

Distanțiere de tip U

Pachet mix de 250 distanțiere cu dimensiunile **50 x 80 mm**, disponibile în înălțimile **1, 2, 3, 4, 5 și 10 mm**. Fabricate din material plastic, sunt rezistente la condițiile atmosferice, asigură circulația aerului și scurgerea liberă a apei. **Art. no. 202435**



Parametri tehnici

Dimensiuni

Lungime	3000 mm
Lățime	39 mm
Înălțime	24 mm

Material și construcție

Material	Aluminiu
Construcție	Profil cu canal pentru șuruburi
Rezistență	Rezistență la coroziune și la condițiile atmosferice

Utilizare

Tip de construcție	Substructură pentru terase, balcoane, construcții de tip cadru și grilaj
Compatibilitate	Scânduri din lemn, compozite, plăci ceramice, gresie și piatră
Distanța maximă dintre suportți	70 cm
Montaj	Cu utilizarea clipsurilor de montaj, conectorilor, colțarelor, suportilor și distanțierelor

Rezumat

Rigla medie din aluminiu SystemPeter PICLIP 24x39x3000 mm este un element universal al substructurii, care îmbină durabilitatea aluminiului cu un format practic pentru multe tipuri de terase. Se potrivește bine la construirea teraselor din scânduri compozite, din lemn și plăci, în special atunci când înălțimea de reglare nu trebuie să fie mare. Datorită compatibilității cu sistemul PICLIP și cu accesoriile pentru construcții de cadru și grilaj, constituie o bază solidă pentru o terasă estetică și durabilă.

