

Link către produs: <https://suuhouse.ro/rigl-din-aluminiu-nalt-pentru-teras-3-m-50x39-mm-systempeter-piclip-p-589.html>

## Riglă din aluminiu înaltă pentru terasă 3 m 50x39 mm, SystemPeter PICLIP

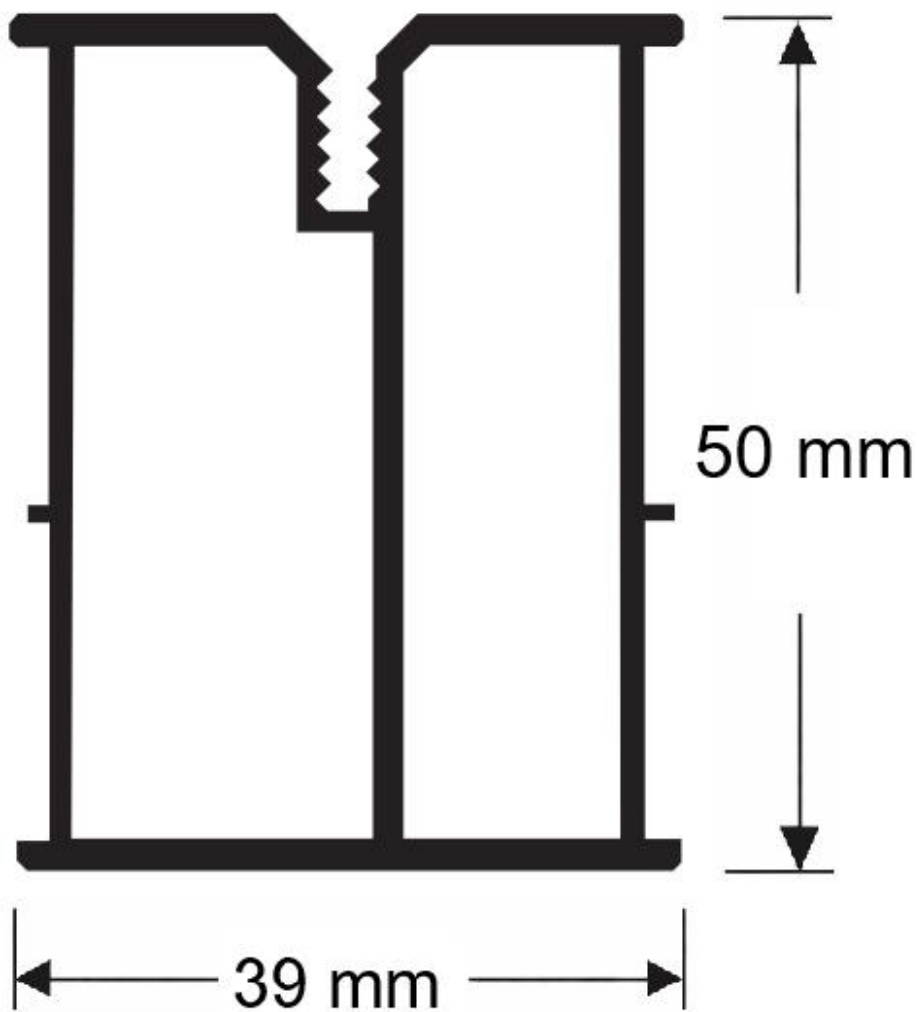
Preț	<b>177,30 lei</b>
Timp de expediere	<b>24 de ore</b>
Număr de catalog	<b>202406_3m</b>
Cod producător	<b>202406_3m</b>
Lățime	<b>3,9 cm</b>
Lungime	<b>4 m</b>
Înălțime	<b>2,4 cm</b>
Tip produs	<b>Legar pentru plăci</b>
Informații despre descărcare	<b>Curierul nu are obligația de a descărca marfa, de aceea vă rugăm să asigurați ajutor la primirea coletului pe cont propriu. Prezența unor persoane suplimentare va facilita semnificativ întregul proces.</b>

### Descriere produs

#### **Riglă din aluminiu înaltă pentru terasă 3 m 50x39 mm, SystemPeter PICLIP**

**Rigla din aluminiu înaltă SystemPeter PICLIP 50x39x3000 mm** este cel mai rezistent element al substructurii din această serie, destinat construirii teraselor din scânduri compozite, din lemn, precum și din plăci de terasă. Datorită înălțimii mărite și construcției ranforsate, se potrivește excelent în realizări solicitante, unde capacitatea portantă, stabilitatea și durabilitatea întregului sistem sunt esențiale.

Profilul a fost realizat din **aluminiu rezistent, rezistent la coroziune și la condițiile atmosferice**, ceea ce asigură longevitatea construcției. Rigla este prevăzută cu un **canal pentru șuruburi**, care nu doar facilitează montarea clipsurilor fără a fi necesară pre-găurirea, ci și **întărește întreaga construcție a profilului**. Peretele interior suplimentar crește rezistența la sarcini și asigură o susținere și mai bună a suprafeței terasei.



### **Cele mai importante caracteristici ale riglei din aluminiu:**

**Înălțime 50 mm** - capacitate portantă și stabilitate mărite ale întregii construcții.

**Lungime 3 m** - format optim pentru construirea teraselor mari și stabile.

**Canal pentru șuruburi** - facilitează montajul și, în același timp, întărește construcția riglei.

**Perete interior suplimentar** - crește rezistența la sarcini și îmbunătățește susținerea suprafeței.

**Rezistență la coroziune** - aluminiul nu se degradează sub influența umidității și a condițiilor atmosferice.

**Utilizare universală** - pentru terase din scânduri compozite, din lemn, precum și din plăci de terasă.

**Pentru construcții solicitante** - ideală pentru deschideri mai mari și sarcini mai ridicate.

**Substructură stabilă** - profilul asigură o bază solidă pentru o terasă durabilă și estetică.

## Recomandări de montaj

### Exclusiv sistemul PICLIP

Rigla este compatibilă cu clipsurile PICLIP și PICLIP PRO. Este o soluție de sistem care asigură montajul corect și funcționarea adecvată a întregii suprafețe.



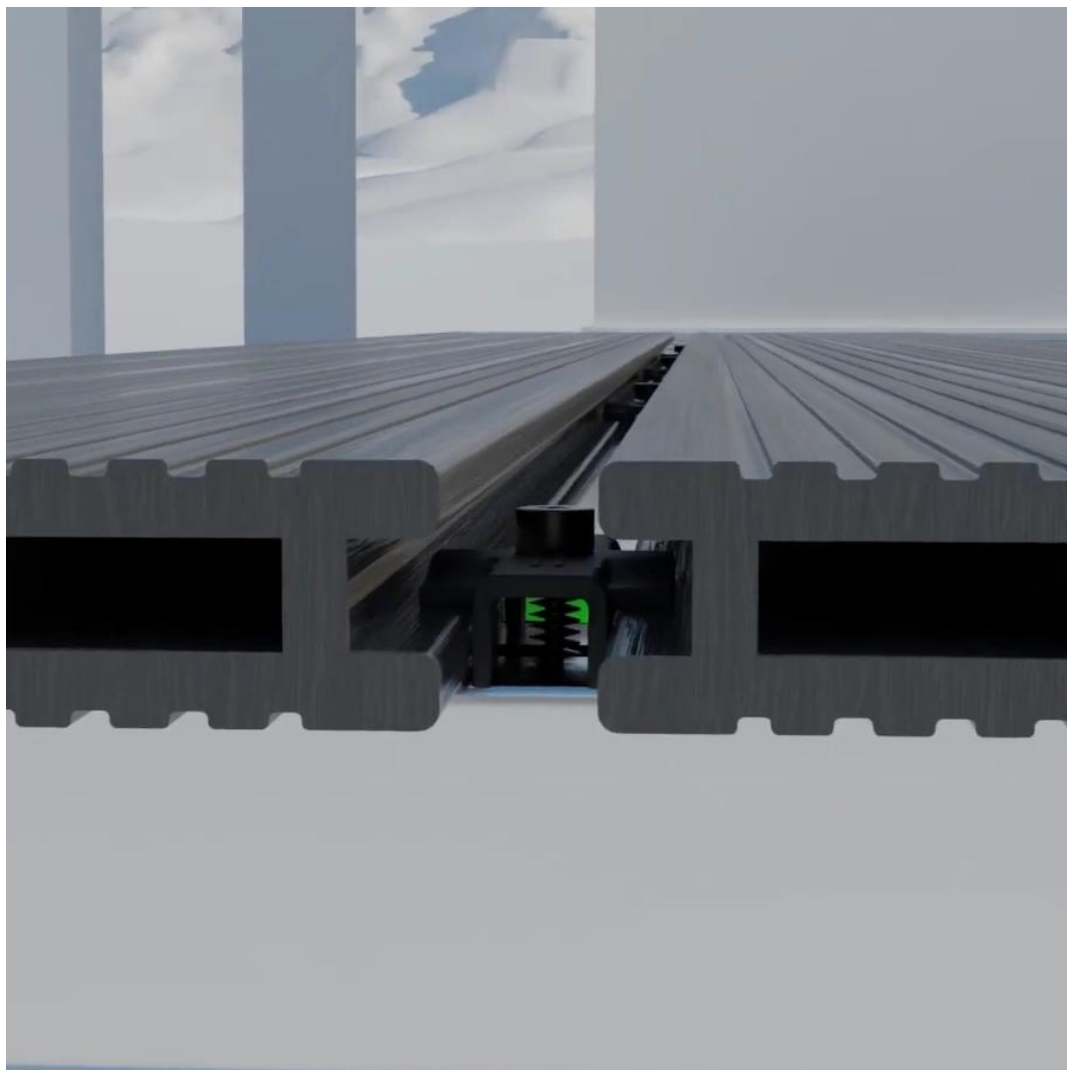
### Clips de start pentru începutul montajului

Se recomandă fixarea primei scânduri cu un clips de start, care stabilizează începutul așezării suprafeței și facilitează montajul ulterior al elementelor următoare.



### **Rost de dilatație automat 6 mm**

Clipsul stabilește automat rostul de dilatație de 6 mm, datorită căruia montajul este repetabil, estetic și conform cerințelor sistemului.



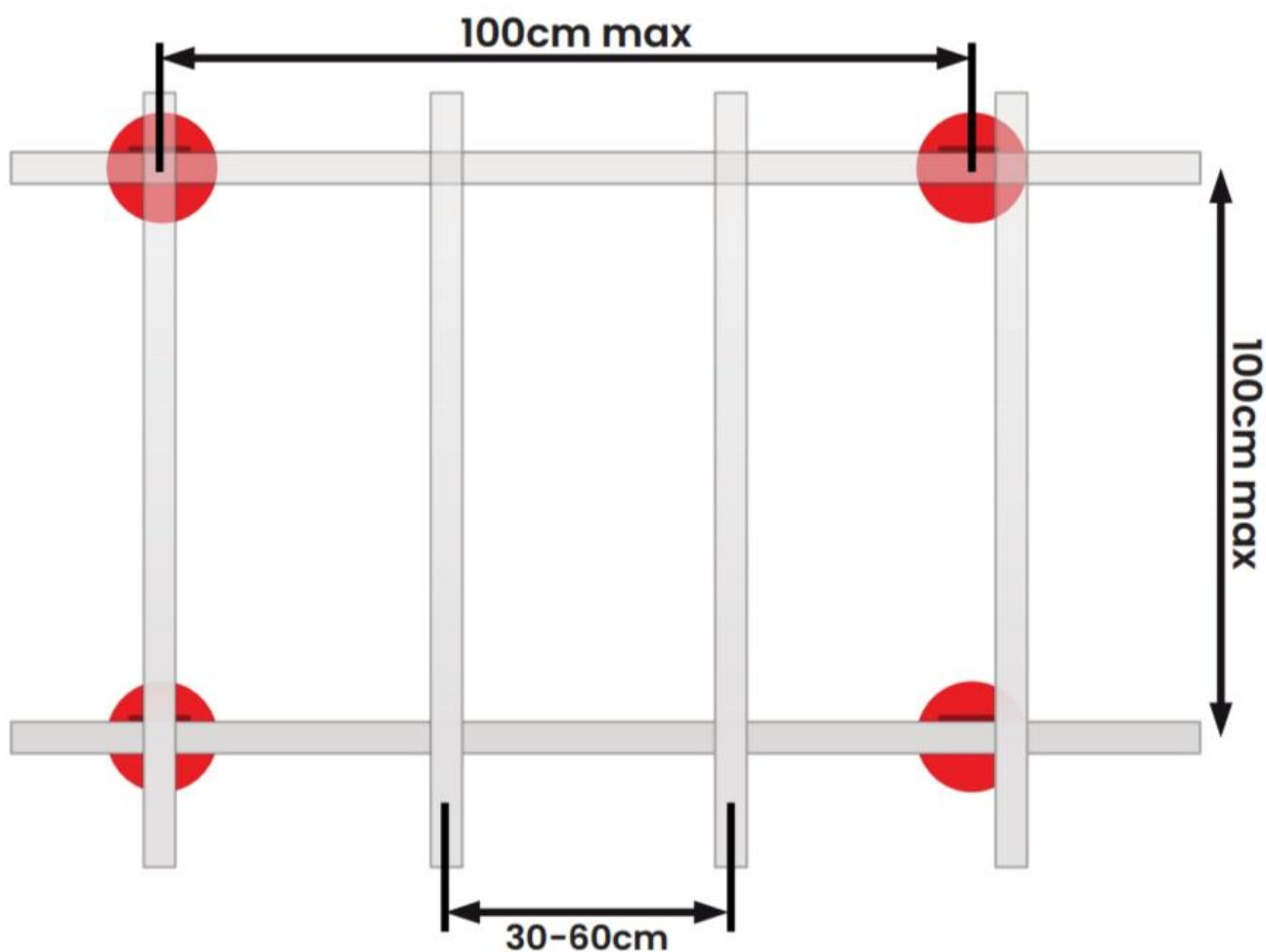
### **Canal pentru șuruburi și alegerea șuruburilor**

Fiecare riglă are un canal pentru șuruburi, dar este posibilă și străpungerea profilului prin găurire și montarea clipsului în afara canalului. Datorită acestui lucru, sistemul oferă o libertate mai mare la adaptarea construcției la proiectul concret.



### **Distanța dintre suporturi și construcția**

Distanța maximă dintre suporturi este de **100 cm**. Rigla se potrivește ca element de substructură pentru terase din scânduri și plăci, precum și în construcții de tip ramă și zăbreă, folosind corniere și conectori dedicați.



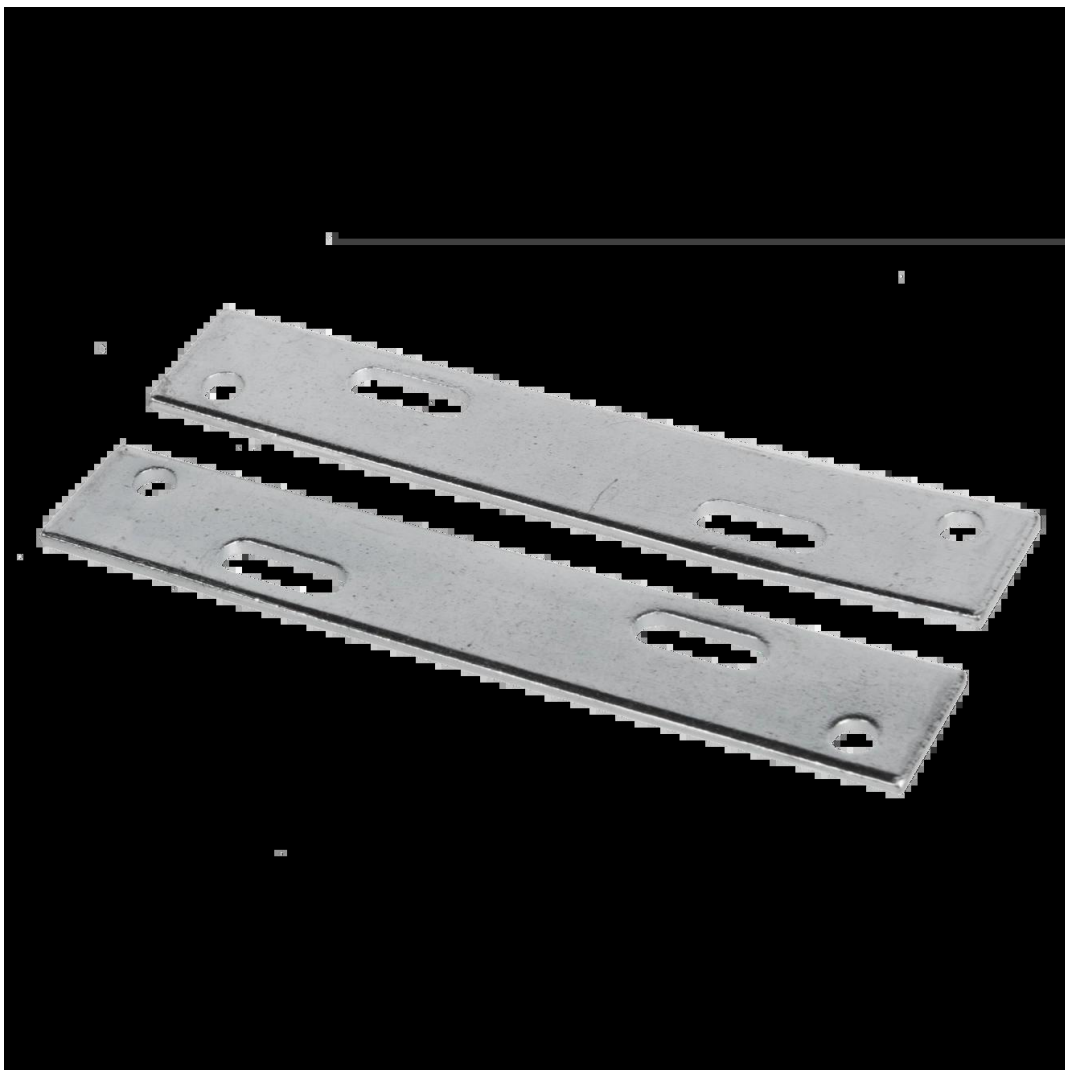
### Cornier din aluminiu pentru ramă și zăbrea

Noul cornier din aluminiu este o modalitate universală de îmbinare a riglelor într-o construcție de tip zăbrea și într-o construcție de tip ramă. Modelul cu dimensiunile 40x20x18 mm este compatibil cu riglele de sistem SystemPeter PICLIP 24x39 mm și 50x39 mm. Aluminiul garantează durabilitate, rezistență și elimină problema coroziunii. **Art. no. 202404.**



### **Conector pentru rigle de sistem**

Conectorul pentru rigle servește la îmbinarea durabilă a profilelor pe lungime. Setul conține **2 conectori și 8 șuruburi**, iar dimensiunile sale sunt **18 x 100 x 2 mm**. Forma a fost adaptată la riglele cu înălțimea de 24 mm și 50 mm.



### Suporturi reglabile

Permit nivelarea rapidă a denivelărilor și diferențelor de nivel ale substratului, iar datorită intervalului de reglare de la **8 mm** do **260 mm** permit adaptarea precisă a construcției la condițiile de montaj. Sunt potrivite atât pentru construcții din aluminiu, cât și pentru terase din plăci ceramice.



**8-20 mm**



**25-40 mm**



**40-60 mm**



**60-90 mm**



**90-150 mm**



**150-260 mm**

### **Distanțiere de tip U**

Pachet mix de 250 distanțiere cu dimensiunile **50 x 80 mm**, disponibile în înălțimile **1, 2, 3, 4, 5 oraz 10 mm**. Realizate din material plastic, sunt rezistente la condițiile atmosferice, asigură circulația aerului și curgerea liberă a apei. **Art. no. 202435**



## Parametri tehnici

### Dimensiuni

Lungime	3000 mm
Lățime	39 mm
Înălțime	50 mm

### Material și construcție

Material	Aluminiu
Construcție	Profil cu canal pentru șuruburi
Rezistență	Rezistență la coroziune și la condițiile atmosferice

### Utilizare

Tipul construcției	Substructură pentru terase, balcoane, construcții de tip ramă și zăbreă
Compatibilitate	Scânduri din lemn, compozite, plăci ceramice, din gresie și piatră
Distanța maximă dintre suporturi	100 cm
Montaj	Cu utilizarea clipsurilor de montaj, conectorilor, cornierelor, suporturilor și distanțierelor

## Rezumat

**Rigla din aluminiu înaltă SystemPeter PICLIP 50x39x3000 mm** este o soluție pentru cele mai solicitante construcții de terase. Datorită înălțimii mărite, canalului pentru șuruburi și peretelui suplimentar de ranforsare, asigură stabilitate maximă și rezistență la sarcini. Este o bază solidă pentru o terasă durabilă și estetică, în special în proiecte cu deschideri mai mari și cerințe constructive ridicate.

