

Link către produs: <https://suuhouse.ro/rigl-din-aluminiu-pentru-teras-medie-4-m-24x39-mm-systempeter-piclip-p-579.html>



Riglă din aluminiu pentru terasă, medie, 4 m 24x39 mm, SystemPeter PICLIP

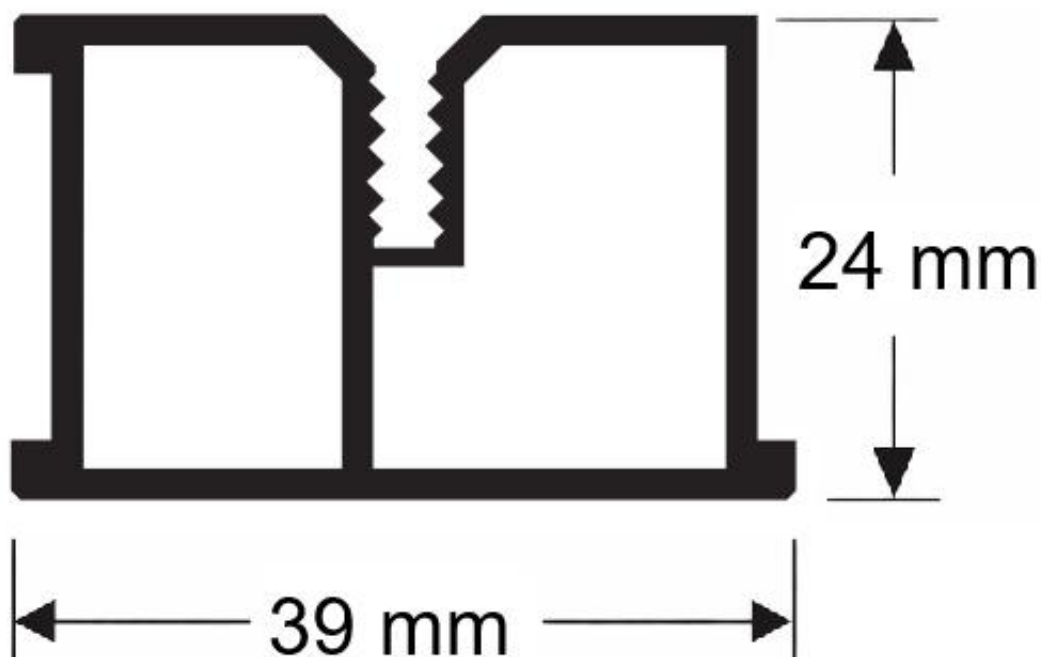
Preț	175,95 lei
Timp de expediere	24 de ore
Număr de catalog	202433
Cod producător	202433
Cod EAN	5904323479060
Lățime	3,9 cm
Lungime	4 m
Înălțime	2,4 cm
Tip produs	Grinda pentru plăci
Informații despre descărcare	Curierul nu are obligația de a descărca bunurile, de aceea vă rugăm să asigurați ajutor la primirea coletului pe cont propriu. Prezența unor persoane suplimentare va facilita semnificativ întregul proces.

Descriere produs

Riglă din aluminiu pentru terasă, medie, 4 m 24x39 mm, SystemPeter PICLIP

Riglă medie din aluminiu SystemPeter PICLIP 24x39x4000 mm este un element durabil și universal al substructurii, destinat construirii teraselor din plăci compozite, din lemn și dale pentru terasă. Se potrivește oriunde înălțimea de reglare nu trebuie să fie mare, iar în același timp este necesară o bază stabilă și rezistentă la condițiile exterioare sub suprafață. Este o soluție practică atât pentru substructurile clasice de terasă, cât și pentru construcțiile de tip cadru.

Profilul a fost realizat din **aluminiu rezistent, rezistent la coroziune și la condițiile atmosferice**, datorită căruia asigură un suport durabil și stabil pentru întreaga construcție. Rigla are un **canal pentru șuruburi**, care facilitează montajul clemelor fără necesitatea găuririi prealabile. Înălțimea de 24 mm face ca acesta să fie un model intermediar – oferă o rigiditate mai mare decât versiunea joasă și, în același timp, se potrivește bine acolo unde nu este necesară utilizarea unei construcții mai înalte.



Cele mai importante caracteristici ale riglei din aluminiu:

Înălțime medie 24 mm – soluție optimă acolo unde înălțimea de reglare nu trebuie să fie mare.

Lungime 4 m – format comod pentru construirea unei substructuri stabile și durabile.

Canal pentru șuruburi – permite montajul rapid al clemelor fără găurirea prealabilă a profilului.

Rigiditate mai mare a construcției – profilul se potrivește bine ca riglă în sistemele de terasă și în construcțiile de tip cadru.

Rezistență la coroziune – aluminiul rezistă bine la umiditate și la condiții atmosferice schimbătoare.

Utilizare universală – pentru terase din plăci compozite, din lemn și dale pentru terasă.

Pentru construcții de tip cadru și grilaj – permite construirea unor sisteme portante stabile folosind accesorii dedicate.

Distanța dintre suporturi până la 70 cm – permite realizarea unei substructuri solide conform cerințelor sistemului.

Recomandări de montaj

Exclusiv sistemul PICLIP

Rigla este compatibilă cu clemele PICLIP și PICLIP PRO. Este o soluție de sistem care asigură montajul corect și funcționarea adecvată a întregii suprafețe.



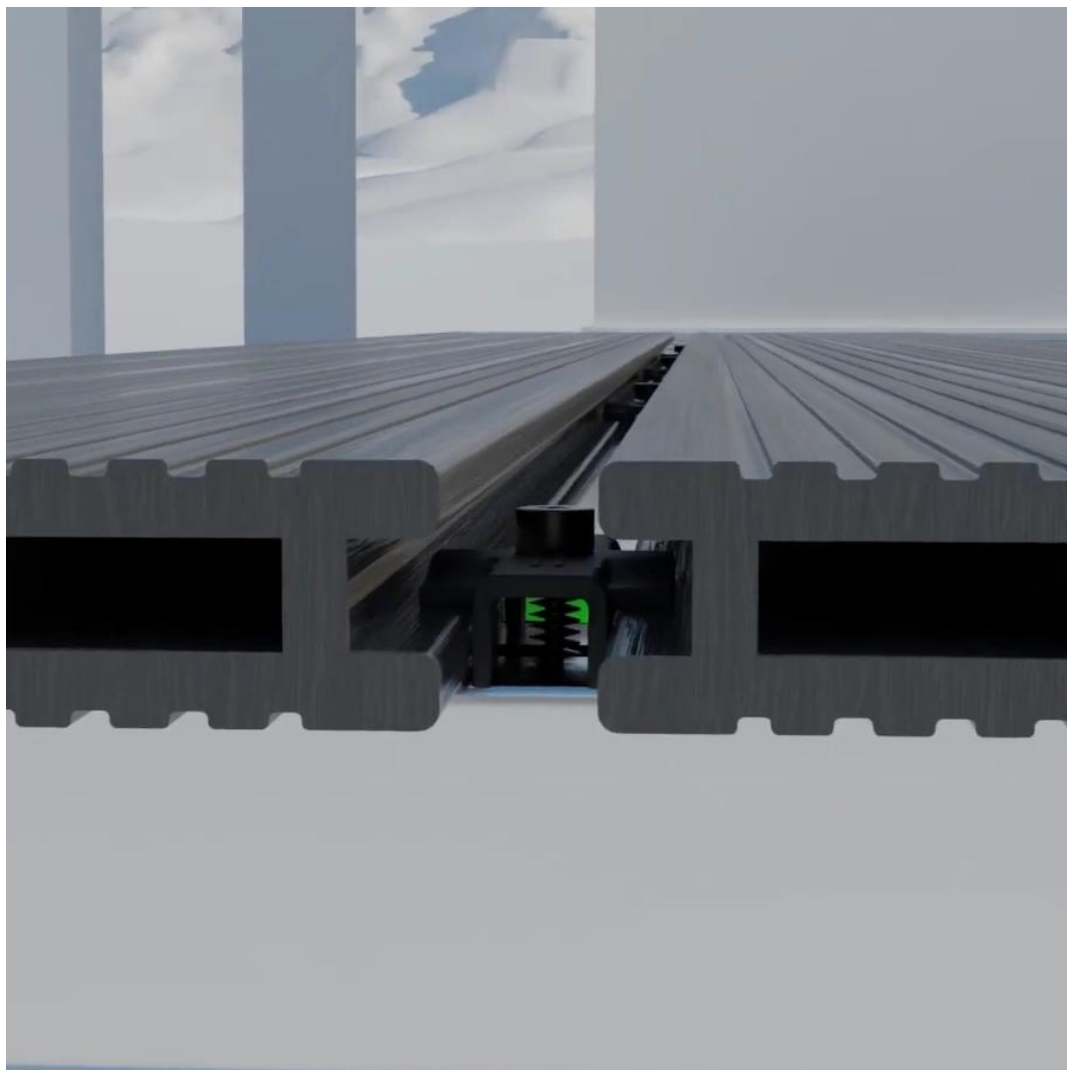
Clema de start la începutul montajului

Se recomandă fixarea primei plăci cu clema de start, care stabilizează începutul așezării suprafeței și facilitează montajul ulterior al următoarelor elemente.



Dilatatie automată 6 mm

Clema stabilește automat dilatația de 6 mm, datorită căreia montajul este repetabil, estetic și conform cerințelor sistemului.



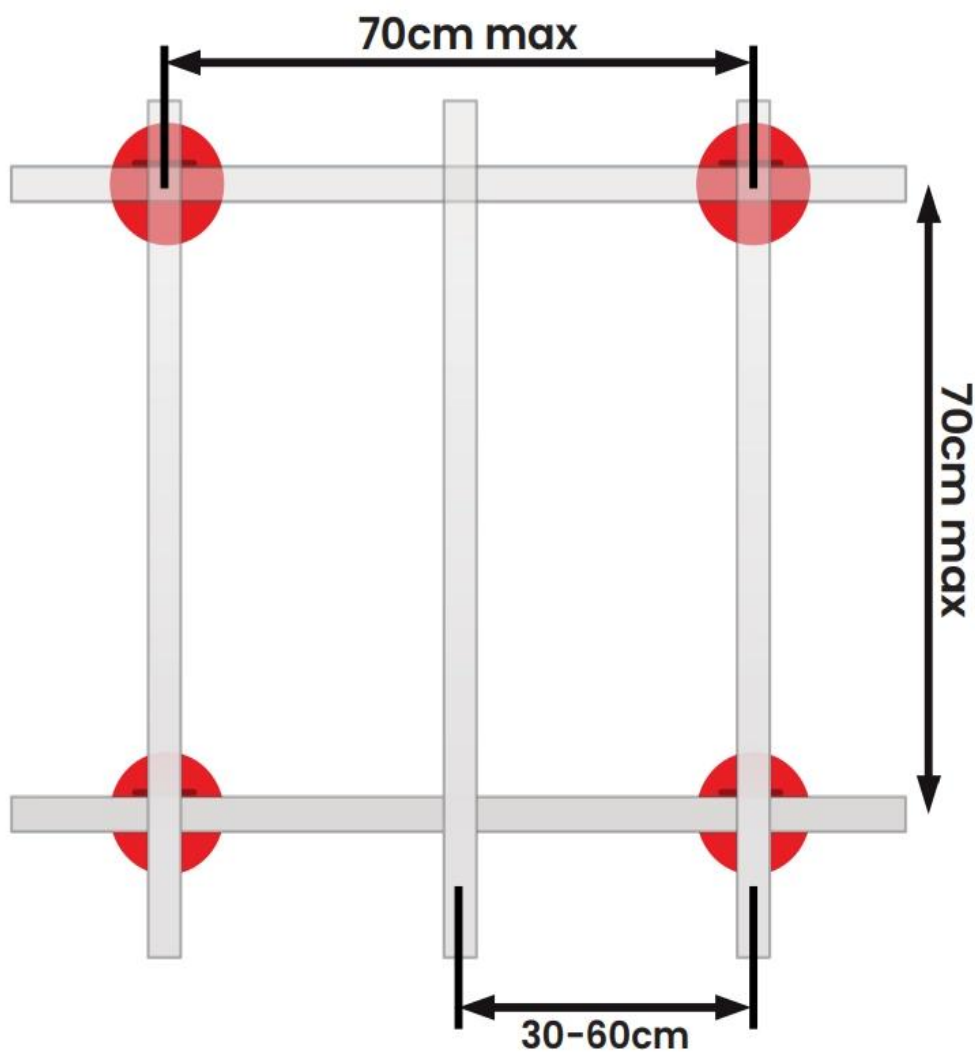
Canal pentru șuruburi și alegerea șuruburilor

Fiecare riglă are un canal pentru șuruburi, dar este posibilă și găurirea profilului și montarea clemei în afara canalului. Datorită acestui lucru, sistemul oferă mai multă libertate la adaptarea construcției la un proiect concret.



Distanța și construcția

Distanța maximă dintre suporturi este de **70 cm**. Rigla se potrivește ca element al substructurii pentru terase din plăci și dale, precum și în construcții de tip cadru și grilaj, folosind colțare și conectori dedicați.



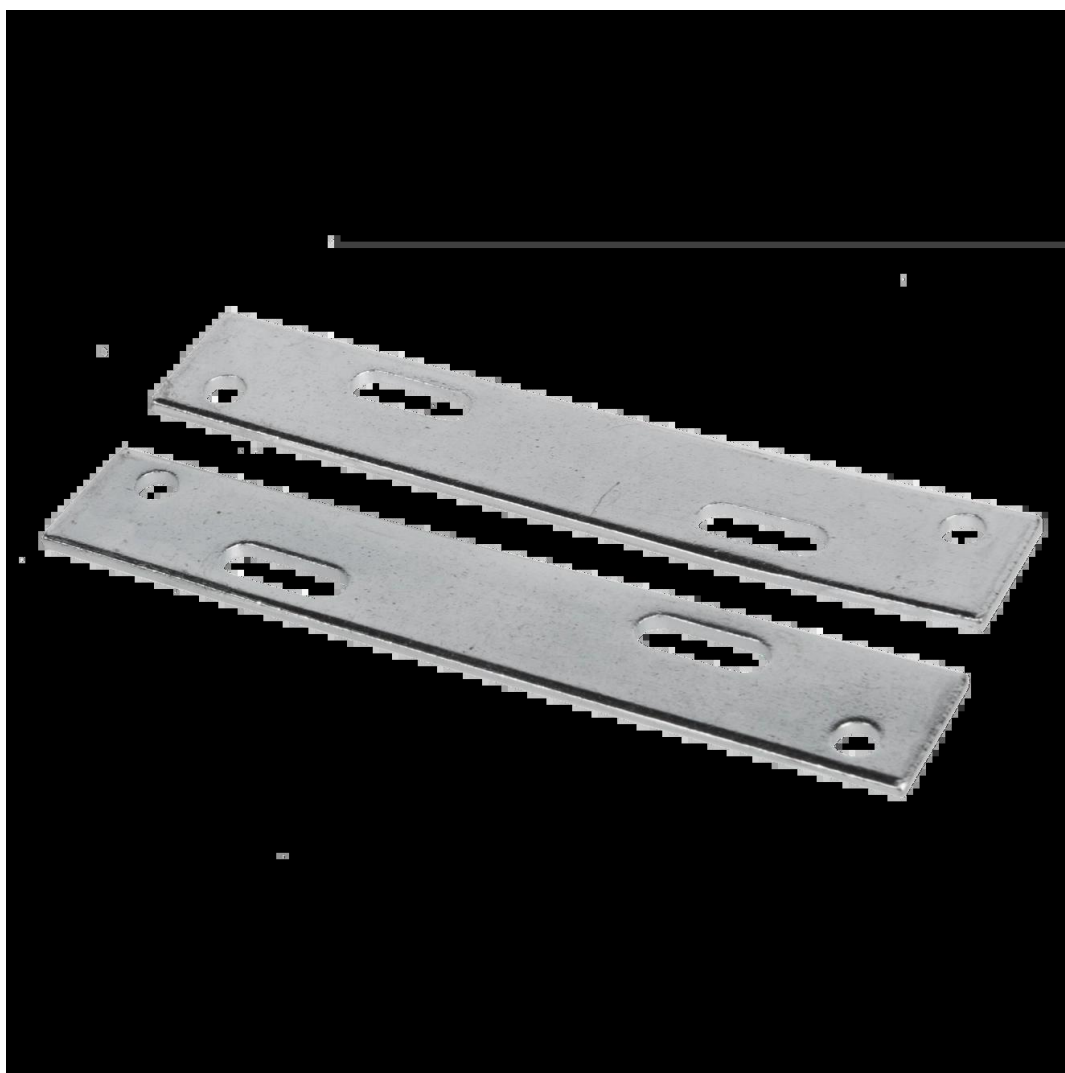
Colțar din aluminiu pentru cadru și grilaj

Noul colțar din aluminiu este o modalitate universală de îmbinare a riglelor în construcția de tip grilaj și în construcția de tip cadru. Modelul cu dimensiunile 40x20x18 mm este compatibil cu riglele de sistem SystemPeter PICLIP 24x39 mm și 50x39 mm. Aluminiul garantează durabilitate, rezistență și elimină problema coroziunii. **Art. no. 202404.**



Conector pentru rigle de sistem

Conectorul pentru rigle servește la îmbinarea durabilă a profilelor pe lungime. Setul conține **2 conectori și 8 șuruburi**, iar dimensiunile sale sunt **18 x 100 x 2 mm**. Forma a fost adaptată pentru rigle cu înălțimea de 24 mm și 50 mm.



Suporturi reglabile

Permit nivelarea rapidă a denivelărilor și diferențelor de nivel ale substratului, iar datorită intervalului de reglare de la **8 mm** do **260 mm** permit adaptarea precisă a construcției la condițiile de montaj. Sunt adaptate atât pentru construcții din aluminiu, cât și pentru terase din dale ceramice.



8-20 mm



25-40 mm



40-60 mm



60-90 mm



90-150 mm



150-260 mm

Distanțiere tip U

Pachet mix de 250 distanțiere cu dimensiunile **50 x 80 mm**, disponibile la înălțimile **1, 2, 3, 4, 5 și 10 mm**. Fabricate din material plastic, sunt rezistente la condițiile atmosferice, asigură circulația aerului și scurgerea liberă a apei. **Art. no. 202435**



Parametri tehnici

Dimensiuni

Lungime	4000 mm
Lățime	39 mm
Înălțime	24 mm

Material și construcție

Material	Aluminiu
Construcție	Profil cu canal pentru șuruburi
Rezistență	Rezistență la coroziune și la condițiile atmosferice

Utilizare

Tip de construcție	Substructură pentru terase, balcoane, construcții de tip cadru și grilaj
Compatibilitate	Plăci din lemn, compozite, dale ceramice, din gresie porțelanată și piatră
Distanța maximă dintre suporturi	70 cm
Montaj	Cu utilizarea clemelor de montaj, conectorilor, colțarelor, suporturilor și distanțierelor

Rezumat

Rigla medie din aluminiu SystemPeter PICLIP 24x39x4000 mm este un element universal al substructurii, care combină durabilitatea aluminiului cu un format practic pentru multe tipuri de terase. Se potrivește bine la construirea teraselor din plăci compozite, din lemn și dale, mai ales atunci când înălțimea de reglare nu trebuie să fie mare. Datorită compatibilității cu sistemul PICLIP și cu accesoriile pentru construcții de tip cadru și grilaj, constituie o bază solidă pentru o terasă estetică și durabilă.

